

微電腦 電源自動復閉器

AUTOMATIC

POWER

RECLOSING

APR605D

使用說明書

APR605D1~D3 79RY 說明書 v1.1

APR605D 是一部結合人工智慧與人性化組合的產品，不但可以提供您節省送電的人力，也可達到送電的安全與時效。

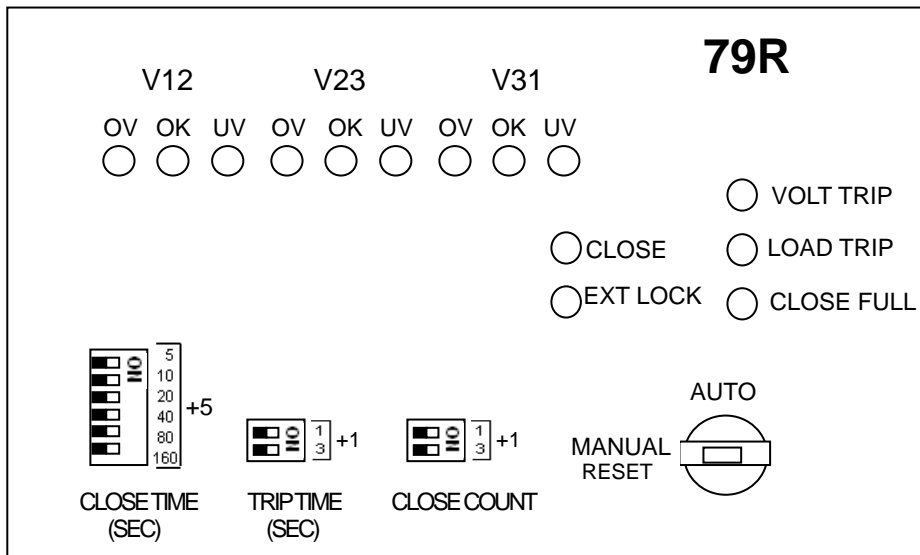
APR605D 電力系統的保護協調中，內部有三組 OV 及三組 UV 能監測電源現況。當電壓異常時能即時跳脫保護，電壓恢復正常後能智慧判斷幫助復電。況且同步偵測負載電驛動作，絕對不影響系統的保護協調。當負載事件發生時能有效自動閉鎖，以防止因設備故障再次投入而引起二次傷害。APR605D 機身小，安裝簡捷容易，沒有安裝空間的問題，LED 顯示，用電狀況一目了然。

提升用電品質及安全，APR605D 可提供您專業的選擇與復電最大的保障。

產品特點

- * 機身小，好裝配〈開孔尺寸：141×97mm〉
- * 設定操作簡單，操作容易
- * LED 顯示
- * 負載事件保護閉鎖
- * 電壓異常跳脫保護
- * 三組 OV，三組 UV 監視電壓現況
- * 智慧判斷幫助復電
- * 安全保護鑰匙開關

面板說明



電壓現況：

V12 OV： 12 相過電壓

OK： 12 相電壓正常

UV： 12 相不足電壓

V23 OV： 23 相過電壓

OK： 23 相電壓正常

UV： 23 相不足電壓

V31 OV： 31 相過電壓

OK： 31 相電壓正常

UV： 31 相不足電壓

CLOSE：表示斷路器已投入

EXT LOCK：受外部互鎖

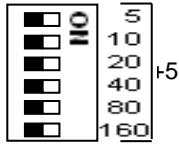
VOLT TRIP：曾經電壓事件跳脫，可由鑰匙開關復歸

LOAD TRIP：受負載事件閉鎖，可由鑰匙開關復歸

CLOSE FULL：投入次數已滿且沒投上，可由鑰匙開關或停電復歸

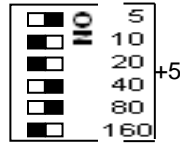
CLOSE TIME(SEC):投入延遲時間設定，此時間內電壓有異常，馬上停止計時，等電壓恢復正常重新開始計時

設定例 1



$0+5=$ 投入延遲 5 秒

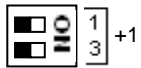
設定例 2



$5+40+80+5=$ 投入延遲 130 秒

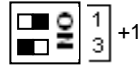
TRIP TIME(SEC):電壓異常持續發生，經過此時間後輸出跳脫

設定例 1



$0+1=1$ 秒

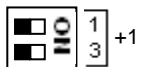
設定例 2



$1+1=2$ 秒

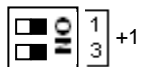
CLOSE COUNT：投入次數設定

設定例 1



$0+1=1$ 次

設定例 2



$1+3+1=5$ 秒

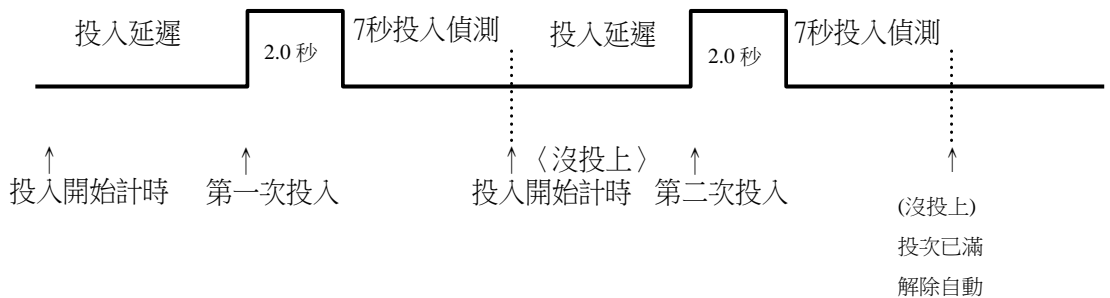
電器特性

型 號	APR605D1	APR605D2	APR605D3
輸入電壓 (1,2,3)	3 ϕ 110V 45~65HZ	3 ϕ 220V 45~65HZ	3 ϕ 380V 45~65HZ
過高電壓電驛	135V \pm 0.5%	245V \pm 0.5%	420V \pm 0.5%
不足電壓電驛	85V \pm 0.5%	190V \pm 0.5%	340V \pm 0.5%
投入延遲時間	5~320 秒 (可調整設定)		
跳脫延遲時間	1,2,4,5 秒 (可調整設定)		
投入次數	1,2,4,5 次 (可調整設定)		
投入輸出 (4,5)	A 接點 (AC120V 10A)	A 接點 (AC240V 7A)	A 接點 (AC240V 7A)
跳脫輸出 (6,7)	A 接點 (AC120V 10A)	A 接點 (AC240V 7A)	A 接點 (AC240V 7A)
投入及事件警報輔助接點(8,9)	A 接點 (AC120V 10A)	A 接點 (AC240V 7A)	A 接點 (AC240V 7A)
斷路器投上輸入 (10,11)	輸入電壓 AC/DC 100~240V	輸入電壓 AC/DC 100~240V	輸入電壓 AC/DC 100~240V
負載事件閉鎖輸入 (12,13)	輸入電壓 AC/DC 100~240V	輸入電壓 AC/DC 100~240V	輸入電壓 AC/DC 100~240V
外部投入互鎖輸入 (14,15)	輸入電壓 AC/DC 100~240V	輸入電壓 AC/DC 100~240V	輸入電壓 AC/DC 100~240V
使用溫度範圍	-20~+70°C		
使用溼度範圍	15%~90%		
額定耗電	8VA		
適用範圍	GCB,VCB,OCB,ACB...等各型斷路器		

自動投入動作時間

- * 三相電壓均正常，且在可投入狀況，開始自動投入。
- * 投入延遲時間內電壓有異常，即停止投入計時，等電壓恢復正常，重新投入計時。
- * 投入延遲時間內檢測出斷路器已被投上，即停止投入。
- * 投入訊號輸出結束後 7 秒，檢查斷路器是否投上，投上即停止投入，沒投上則看是否繼續投入？
- * 投入次數達到"投入設定次數"且沒投上，即顯示投次已滿，解除自動。
- * 停電後或鑰匙開關手動轉自動，已投入次數歸零。

投入輸出接點 (4,5)

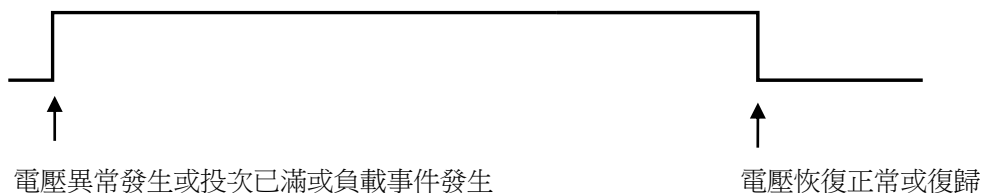


投入及事件警報輔助接點 (8,9)

投入警報輔助接點

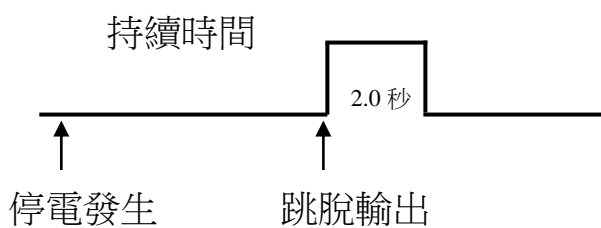
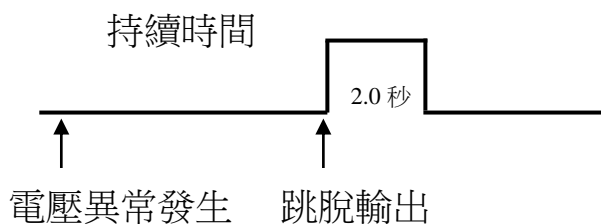


事件警報輔助接點



自動跳脫動作時間

跳脫輸出接點 (6,7)

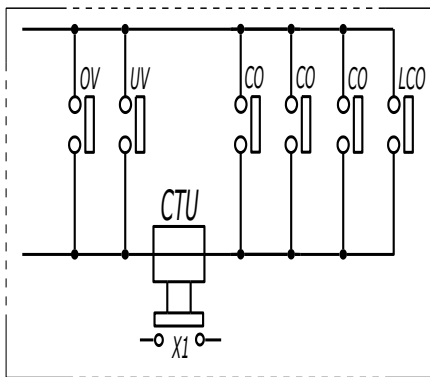
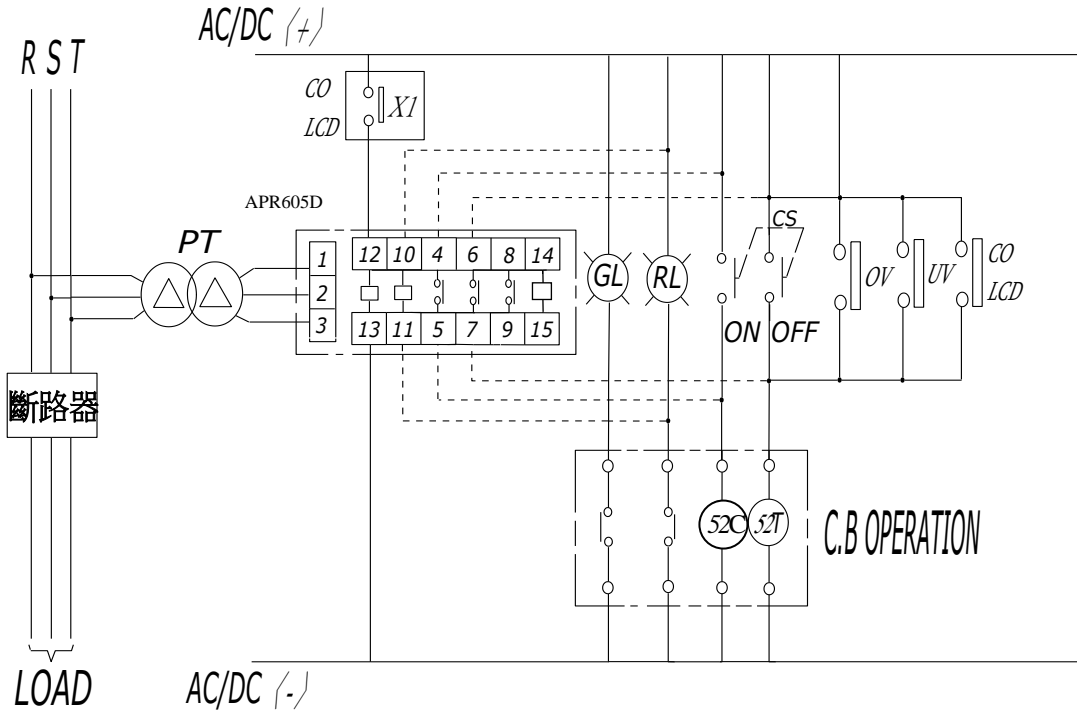


負載事件自動閉鎖

負載事件閉鎖輸入(12,13)

- * 負載事件偵測靈敏度 25ms，偵測到後自動閉鎖。
- * 負載事件自動閉鎖復歸：鑰匙開關手動轉自動。

按裝配線圖



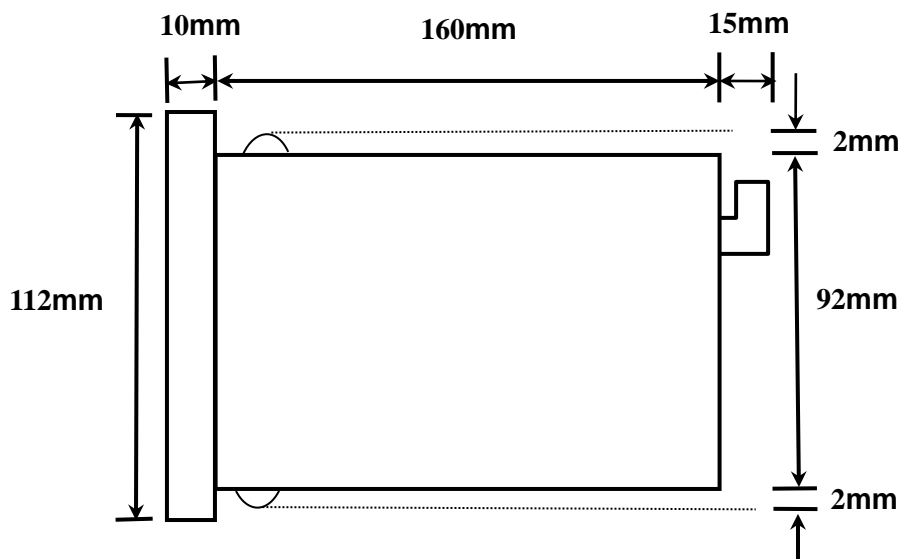
- 1, 2, 3: R, S, T 電源
- 4, 5 : 投入接點〈與 CS-ON 並接〉
- 6, 7 : 跳脫接點〈與 CS-OFF 並接〉
- 8, 9 : 投入及事件警報輔助接點
- 10, 11 : 斷路器投上偵測點〈與紅燈並接〉
- 12, 13 : 負載事件閉鎖輸入點
- 14, 15 : 外部投入互鎖輸入點(接前斷路器紅燈)
(不用時: 請接一般工作電源)

負載事件偵測器〈CTU〉配線圖
〈電驛無警報接點時加裝〉

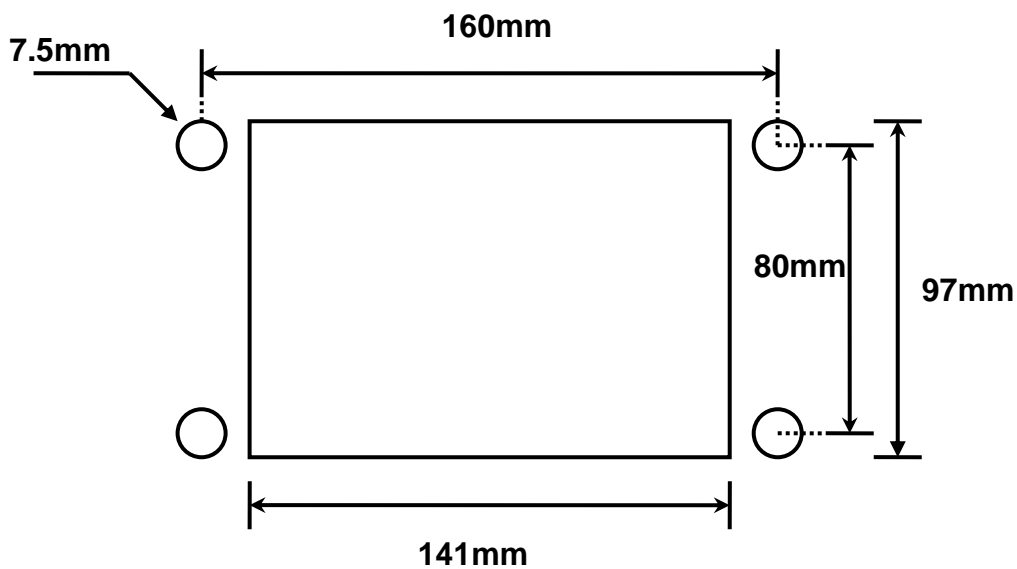
外殼尺寸圖

外觀尺寸：183mm(W) × 112mm(H) × 185mm(D)

開孔尺寸：141mm(W) × 97mm(H)



外觀尺寸：183mm (W) 112mm(H) × 185mm(D)



開孔尺寸：141mm(W) × 97mm(H)