

# 79RY

# Automatic Power Reclosing

電源自動復閉器



● 設定操作簡單，操作容易

● 機身小，好裝配

(開孔尺寸：141×97mm)

● LED顯示

● 負載事件保護閉鎖

● 電壓異常跳脫保護

● 三組OV，三組UV監視電壓現況

● 智慧判斷幫助復電

● 安全保護鑰匙開關

# 79RY



## APR605D1 ~ 2

APR605是一部結合人工智慧與人性化組合的產品，不但可以提供您節省送電的人力，也可達到送電的安全與時效。

APR605在電力系統的保護協調中，內部有三組OV及三組UV能監測電源現況。當電壓異常時能即時跳脫保護，電壓恢復正常後能智慧判斷幫助復電。當負載事件發生時能有效自動閉鎖，以防止因設備故障再次投入引起二次傷害。

APR605機身小，安裝簡捷容易，沒有安裝空間的問題，LED顯示，用電狀況一目了然，提升用電品質及安全。

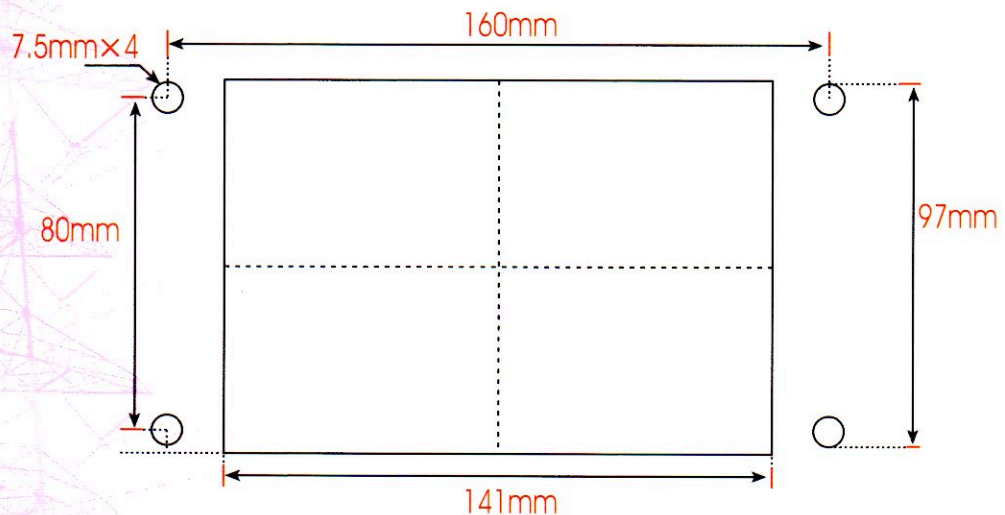
APR605可提供您專業的選擇與復電最大的保障。

## 電氣特性

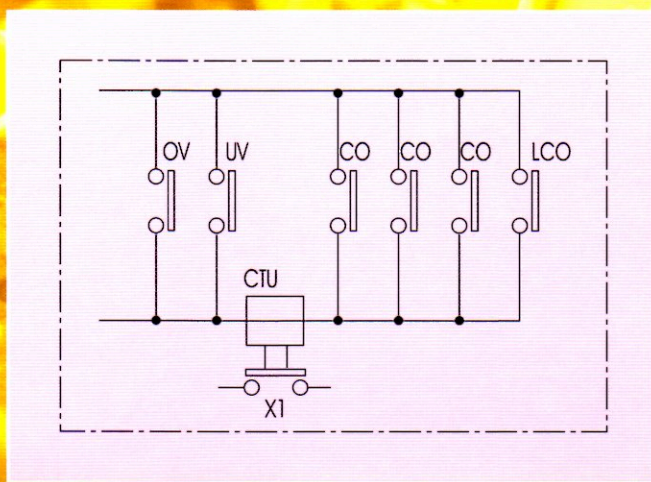
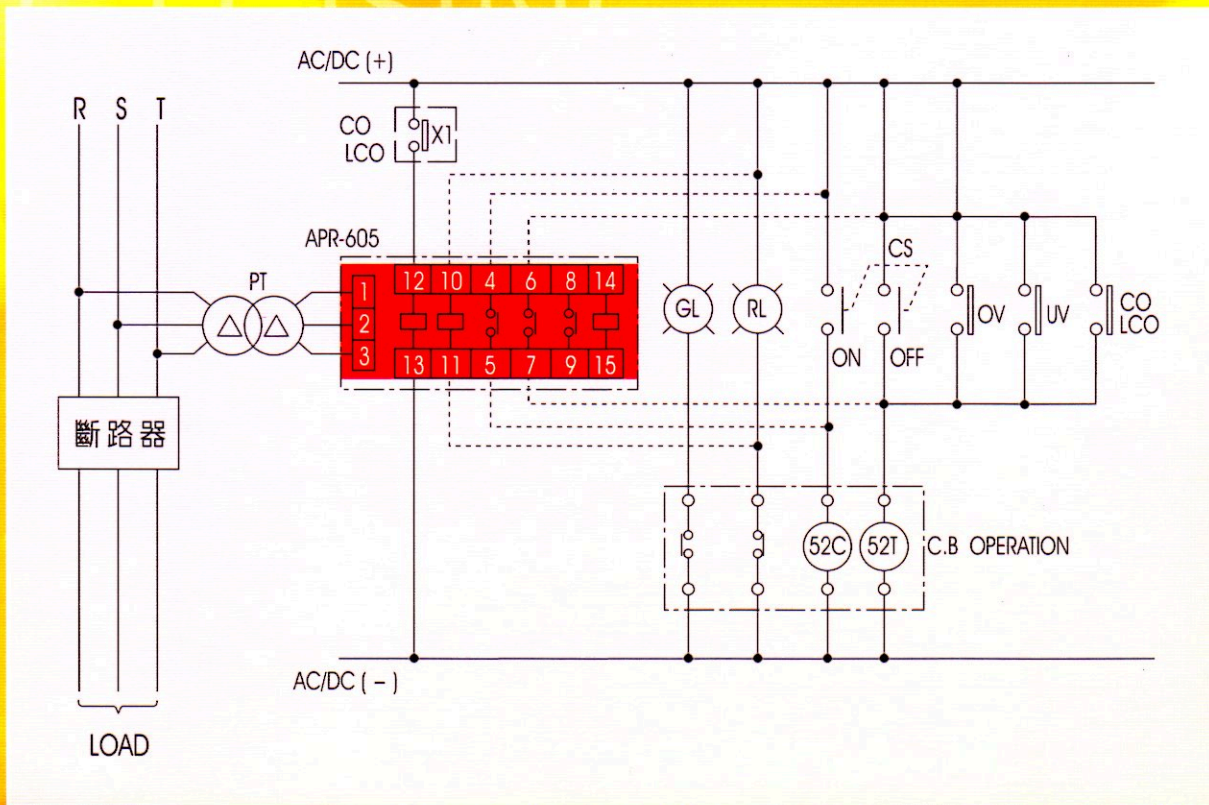
型號	APR605D1	APR605D2
輸入電壓 (1,2,3)	3 $\phi$ 110V	3 $\phi$ 220V
過高電壓電驛	135V	245V
不足電壓電驛	85V	190V
投入延遲時間	5~320秒 (可調整設定)	5~320秒 (可調整設定)
跳脫延遲時間	1,2,4,5次 (可調整設定)	1,2,4,5次 (可調整設定)
投入次數	1,2,4,5次 (可調整設定)	1,2,4,5次 (可調整設定)
投入輸出 (4,5)	A接點 (AC120V 10A)	A接點 (AC240V 5A)
跳脫輸出 (6,7)	A接點 (AC120V 10A)	A接點 (AC240V 5A)
投入及事件警報輔助接點 (8,9)	A接點 (AC120V 10A)	A接點 (AC240V 5A)
斷路器投上輸入 (10,11)	輸入電壓 (AC/DC 110V)	輸入電壓 (AC/DC 220V)
負載事件閉鎖輸入 (12,13)	輸入電壓 (AC/DC 110V)	輸入電壓 (AC/DC 220V)
外部投入互鎖輸入 (14,15)	輸入電壓 (AC/DC 110V)	輸入電壓 (AC/DC 220V)
使用溫度範圍	0~50°C	0~50°C
使用濕度範圍	15%~85%	15%~85%
額定耗損	10VA	10VA
適用範圍	GCB,VCB,OCB,ACB.....等各式斷路器	

## 外殼尺寸圖

- 開孔尺寸：141mm(W)×97mm(H)



## 按裝配線圖



負載事件偵測器 (CTU) 配線圖  
(電驛無警報點時加裝)

- 1, 2, 3 : R, S, T 電源
  - 4, 5 : 投入接點 (與 CS-ON 並接)
  - 6, 7 : 跳脫接點 (與 CS-OFF 並接)
  - 8, 9 : 投入警報輔助接點
  - 10, 11 : 斷路器投上偵測點 (與紅燈並接)
  - 12, 13 : 負載事件閉鎖輸入點
  - 14, 15 : 外部投入互鎖輸入點 (接前斷路器紅燈)
- (不用時：請接一般工作電源)

權益機電實業有限公司

